



MINISTERIO DE AGRICULTURA

DIRECCIÓN DE INVESTIGACIÓN AGRARIA  
SUBDIRECCIÓN DE RECURSOS GENÉTICOS  
Y BIOTECNOLOGÍA

Programa Nacional de Investigación  
en Recursos Genéticos



Instituto Nacional de Investigación Agraria



# SECADOR DE GRANOS

Serie N° 2: Tecnologías apropiadas para la conservación *in situ* de los cultivos nativos

Proyecto Perú:  
Conservación *in situ* de los cultivos nativos y sus parientes silvestres  
PER/98/G33



Lima, 2008



© INSTITUTO NACIONAL DE INVESTIGACIÓN AGRARIA - INIA

Dirección de Investigación Agraria

Subdirección de Recursos Genéticos y Biotecnología

Programa Nacional de Investigación en Recursos Genéticos

Autor:	INIA
Editor:	Agripina Roldán Chávez
Recopilación de la información:	Pedro Díaz Vela, Wilson Mamaní Huarachi, Christopher Espíritu, Talita Zauñi Bustios
Revisión de textos:	Manuel Sigüeñas Saavedra, Emma Manco Céspedes, Karina Santos Galindo.
Fotografías:	INIA - Archivo fotográfico del Proyecto <i>in situ</i> .
Diseño de la carátula:	INIA - Unidad de Medios y Comunicación Técnica.
Diagramación e impresión:	Marco Mezones, SLM GRAFIC de María Meléndez E.

Serie N° 2: Tecnologías innovativas apropiadas a la conservación in situ de la agrobiodiversidad.

8 - Secador de granos: Folleto

Primera edición: Marzo, 2008.

Tiraje: 500 ejemplares

ISBN: 978-9972-44-021-2

Hecho el depósito legal en la Biblioteca Nacional del Perú N° 2008-04288

Av. La Molina N° 1981, Lima 12 - Casilla N° 2791 - Lima 1.

Teléfono: 348 - 2703. Telefax: 349 - 5646

Prohibida la reproducción total o parcial sin autorización del autor.

---

---

- *Reconocimiento*

Nuestro profundo reconocimiento a los agricultores y familias conservacionistas de las comunidades Awajun en Río Soritor y Alto Shamboyaco, Bellavista y Pamashto en Lamas, que compartieron sus conocimientos tradicionales y su experiencia con los profesionales del INIA, los que difunden en este folleto como contribución al fortalecimiento de la conservación in situ de la agrobiodiversidad.

---

---

---

## • Contenido

Introducción .....	3
Secador tradicional .....	4
Secador de granos .....	4
Ventajas del secador de granos .....	4
Implementación de la tecnología .....	4
Ámbito de implementación de la tecnología .....	5
Construcción del secador de granos .....	5
Ubicación del secador de granos .....	8
Utilización del secador de granos .....	8
Resultados .....	9
Conclusiones .....	9
Impacto .....	9
Recomendaciones .....	9

---

## • Introducción

El Instituto Nacional de Investigación Agraria (INIA) a través de la Subdirección de Recursos Genéticos y Biotecnología ejecutó el proyecto “Conservación *in situ* de los Cultivos Nativos y sus Parientes Silvestres” en 10 regiones políticas del país, y conjuntamente con los agricultores que cultivan y conservan los cultivos nativos desarrolló tecnologías apropiadas para la conservación *in situ* de la agrobiodiversidad.

Una de estas tecnologías es el “Secador de Granos”, que se implementó en las comunidades con las que interactuó el INIA en la región de San Martín, con la finalidad de evitar pérdidas en la cosecha y reducir el tiempo de secado de los granos.

A través de este folleto pretendemos difundir las experiencias y los resultados en la utilización del secador de granos en las comunidades involucradas con el INIA mediante el proyecto conservación *in situ* y valorar el conocimiento y esfuerzo de los agricultores que fortalecen el proceso de conservación *in situ* de la agrobiodiversidad.

---

### • *Secador tradicional (secado al medio ambiente)*

Generalmente en la Amazonía, el secado de los granos se realiza a campo abierto en los días soleados, para ello se colocan toldos, plásticos o calaminas en los patios de las casas donde se esparcen los granos en horas de la mañana hasta el medio día; hay que prever la caída de lluvias para evitar que los granos cosechados se mojen y cuidar del daño de los animales (gallinas, patos).

---

### • *Secador de granos (secado con cobertura de plástico)*

El secador ó secadero de granos es un pequeño módulo construido con madera de la zona, y es utilizado para reducir el contenido de humedad del producto cosechado antes de almacenarlo.

El módulo consta de un armazón de madera cubierto con un toldo, dividido en parihuelas de madera y forrado con material plástico (mica). Su construcción se detalla más adelante.

---

### • *Ventajas del secador de granos*

- ☑ Su construcción es manual y muy fácil de manejar.
- ☑ Protege a los granos de las lluvias intempestivas.
- ☑ Evita el deterioro de los granos por hongos en época de invierno.
- ☑ El grano obtiene características óptimas para su almacenamiento.
- ☑ Se mantiene la calidad del grano o producto para su eventual comercialización.

---

### • *Implementación de la tecnología*

Los agricultores de las diferentes comunidades de la región San Martín participaron en los talleres teórico prácticos organizados por los técnicos del INIA, durante la ejecución del proyecto *in situ*; donde se identificó participativamente las diferentes causas de la pérdida de las cosechas de los cultivos, entre ellas al ataque de hongos en post cosecha favorecido por la alta humedad relativa de la región.

Cuadro N°2. Materiales para la construcción del secador de grano

Descripción	Cantidad
Listones de 1.5" x 2.5" x 13 pies	6 unidades
Listones de 1.5" x 2 ½" x 10 pies	12 unidades
Listones de 2" x 2.5" x 8 pies	8 unidades
Listones de 2" x 2" x 10 pies	6 unidades
Listones de 2" x 2" x 13 pies	3 unidades
Postes de madera de 6" de diámetro y 5 pies de largo	12 unidades
Postes de madera de 2" de diámetro y 5 pies de largo	6 unidades
Clavos de 4"	1 kg.
Clavos de 3"	1.5 kg.
Clavos de 2.5"	1.5 kg.
Clavos de 2"	2 kg.
Clavos de 1.5"	2 kg.
Manta plástica (mica) de 2 m de ancho	10 m
Malla metálica de 1/4" de espesor y 1 m de ancho	20 m
Cámara de llanta (usados)	8 unidades
Rafia de ½ kg. Cada cono	2 conos
Cañabrava de 2.5 m de largo	20 unidades

a deteriorarse en menos tiempo. En la Amazonía peruana existe diversidad de maderas duras como capirona, shihuahuaco, quinilla, huangana, entre otras, que los agricultores pueden utilizar para este propósito.

### Construcción

El agricultor construye un secador de granos de la siguiente manera:

- ☑ Delimita un área de 10 m. de largo por 2 m de ancho (Fig. 2).
- ☑ Prepara pozos de 50 cm. de profundidad (en función del diámetro del poste).
- ☑ Plantado de los postes (Fig. 3).
- ☑ Clavado de los listones que servirán como soportes de las parihuelas (Fig. 4).
- ☑ Amarre de las cañabras.
- ☑ Tendido de la manta de plástico (mica) y sujetar con las tiras de jebe o clavarla.
- ☑ Armar las parihuelas de 1.90 m. de largo x 0.90 m. de ancho x 1.20 m. de alto. (Fig. 5 y 6)
- ☑ Clavar la malla a los lados.

El registro de esta información se complemento con las visitas a las chacras, conversatorios y encuestas.

### • *Ámbito de implementación de la tecnología*

La construcción e implementación del secador de granos se realizó en las comunidades nativas de la región San Martín (cuadro 1).

Cuadro 1. Comunidades donde se construyeron los secadores de granos.

Comunidad	Distrito	Provincia
Alto Shamboyacu	Lamas	Lamas
Bellavista		
Pamashto		
Río Soritor	Awajun	Rioja

### • *Construcción de un secador de granos*

#### *Materiales*

Para la construcción de un secador de granos de 10 m de largo por 2 m de ancho y 1.20 m de alto (Fig.1) se necesitan los materiales que se presentan en el cuadro 2.

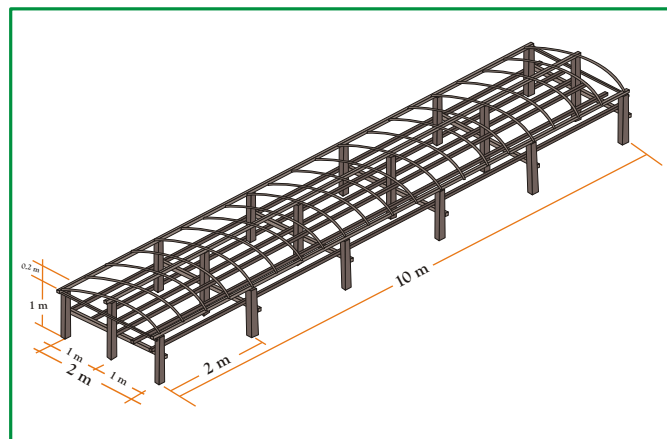


Fig. 1: Secador de granos.

Se recomienda el uso de madera dura para la construcción del secador, especialmente para los postes que al estar en contacto con el suelo tienden



Fig. 2: Delimitación del área y apertura de pozos para instalación de postes.



Fig. 4: Instalación de soportes de las parihuelas.



Fig. 3: Plantado de postes.

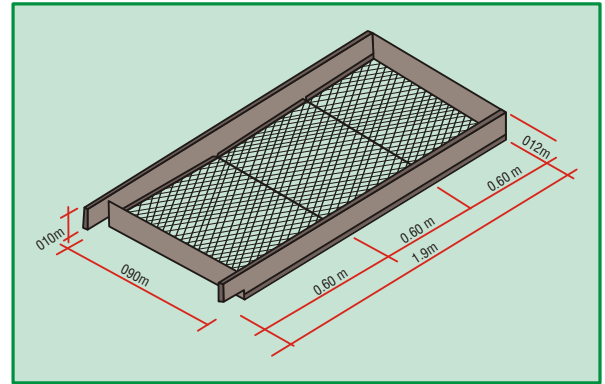


Fig. 5: Modelo de las parihuelas con malla.





Fig. 6: Armado de las parihuelas.

### • *Ubicación del secador de granos*

El secador de granos se instala cerca de la casa o tambo para facilitar las labores de volteado ó remoción de los granos. Una vez secos los granos se recogen y se tienden los granos recién cosechados.

Para la ubicación del secador se debe tener en cuenta la orientación de salida del sol con el fin de tener mayor número de horas luz e intensidad de calor.

### • *Utilización del secador de granos*

#### *Cultivos que pueden secarse*

El secador de granos se utiliza para secar las cosechas de diversos cultivos, tales como: Maíz (mazorcas), café (pergamino y grano), maní (en cáscara) frijol, cacao. Se puede secar también plantas medicinales y otras plantas de uso artesanal. Además puede secarse el plátano, para su transformación en harina.

#### *Secado de los granos*

Los granos cosechados son oreados previamente para eliminar la humedad externa, luego se esparcen dentro del secador de granos sobre mantas. Es conveniente dejar aberturas a los extremos para la circulación del aire.

#### *Tiempo de secado*

El tiempo de secado es variable de acuerdo a la temperatura ambiental en la Amazonía y al contenido de humedad de los granos o producto cosechado.

---

## • *Resultados*

- ☑ Reducción del tiempo de secado entre 40 - 50%.
- ☑ Reducción al mínimo del riesgo de pudrición de los granos.
- ☑ Se conserva la calidad del grano durante el proceso de secado, con las características deseables para la comercialización.
- ☑ Ahorro del 20 - 30% en el costo de la mano de obra para el secado de los granos y productos, al estar protegidos contra los riesgos climáticos y el daño por animales.

---

## • *Conclusiones*

- ☑ Los costos del secador son bajos debido al uso de productos maderables de la zona y su duración depende de la calidad de los mismos.
- ☑ Esta tecnología fue adoptada con facilidad y se ha implementado en el secado de granos de los cultivos de café, maní, frijol, maíz y otros cultivos nativos.
- ☑ Con el secador de granos se asegura la calidad de la semilla y el agricultor obtiene mayores ingresos.

---

## • *Impacto*

- ☑ Las familias de agricultores de San Martín utilizan los secadores de granos con efecto multiplicador.
- ☑ La utilización del secador ayuda a reducir las pérdidas por cosechas.

---

## • *Recomendaciones*

Los agricultores recomiendan

- ☑ Utilizar los productos del campo de manera racional (maderas, cañas, etc.) para construir secadores artesanales.
- ☑ Los secadores aseguran la calidad de las cosechas de los diferentes cultivos y productos nativos.
- ☑ Ubicar los secadores en la dirección de la salida del sol y en áreas libres de sombra; la mayor luminosidad y horas de sol permiten un mayor calentamiento y facilitará el secado en menor tiempo.



## EL PROYECTO IN SITU

Fue un esfuerzo colaborativo entre las comunidades campesinas e indígenas del Perú, orientado a reforzar la conservación in situ (en chacras) de los cultivos nativos, con la facilitación de seis instituciones ejecutoras.

El proyecto ayudó a fortalecer las organizaciones campesinas y la cultura que sustenta las prácticas agrícolas tradicionales. Asimismo promovió el mejor consumo, transformación y eventual comercialización de dichas especies, de manera que incidan en mejorar la calidad de vida de los pobladores rurales y hacer sustentable la conservación de los recursos genéticos.

ISBN: 978-9972-44-021-2



9 789972 440212

El Instituto Nacional de Investigación Agraria - INIA, es un organismo público descentralizado del Ministerio de Agricultura, que mediante la Ley 28987 se le encarga las funciones de investigación, transferencia de tecnología, asistencia técnica, conservación de recursos genéticos y la producción de semillas, plántones y reproductores de alto valor genético; asimismo, es responsable de la zonificación de cultivos y crianzas en todo el territorio nacional.

El objetivo principal del INIA es generar conocimientos, desarrollar nuevas tecnologías y procesos agro productivos para su aplicación en las diferentes ecorregiones del país, que permitan potenciar el uso de nuestros recursos genéticos y promover la competitividad, la sustentabilidad ambiental, la seguridad alimentaria y la equidad social en la actividad agraria.



DIRECCION DE INVESTIGACION AGRARIA  
SUBDIRECCION DE RECURSOS GENETICOS  
Y BIOTECNOLOGIA

Primera Edición: Marzo 2008

Av. La Molina 1981. La Molina. Lima 12. PERU  
Casilla N° 2791 - Lima 1. Telefax: 051 1 349-5646  
Web: [www.inia.gob.pe](http://www.inia.gob.pe) E-mail: [dnirrgg@inia.gob.pe](mailto:dnirrgg@inia.gob.pe)